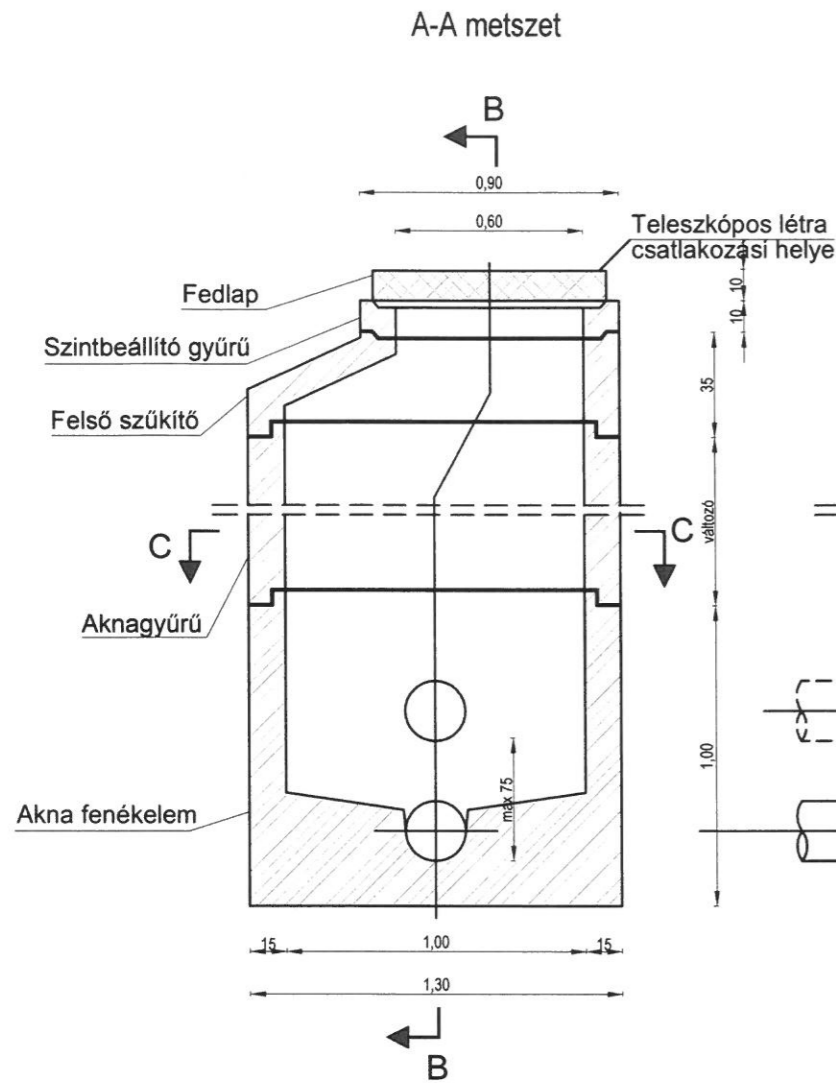
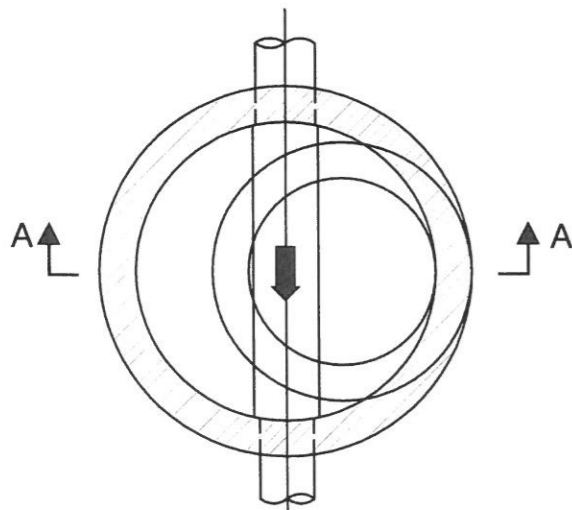


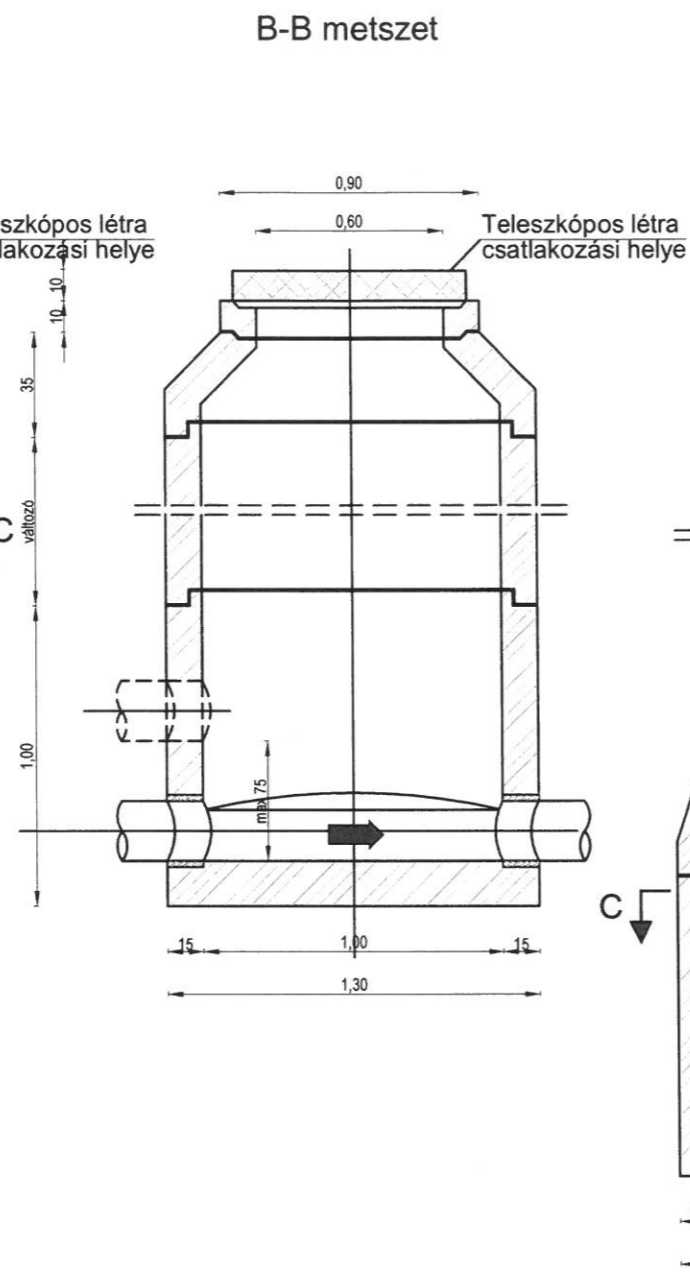
## Előregyártott akna 100-as H=2.00 m-ig



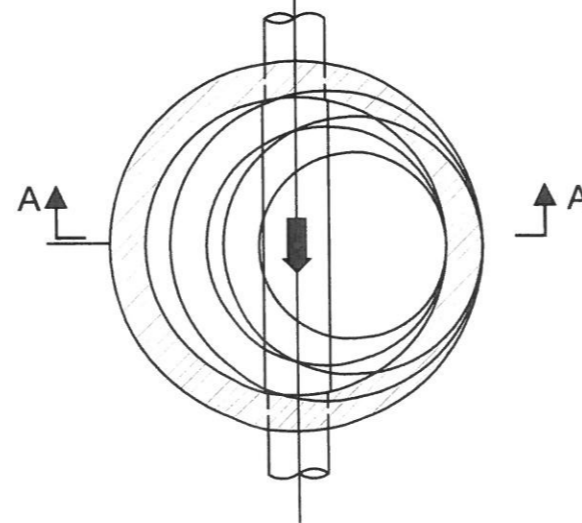
C-C metszet



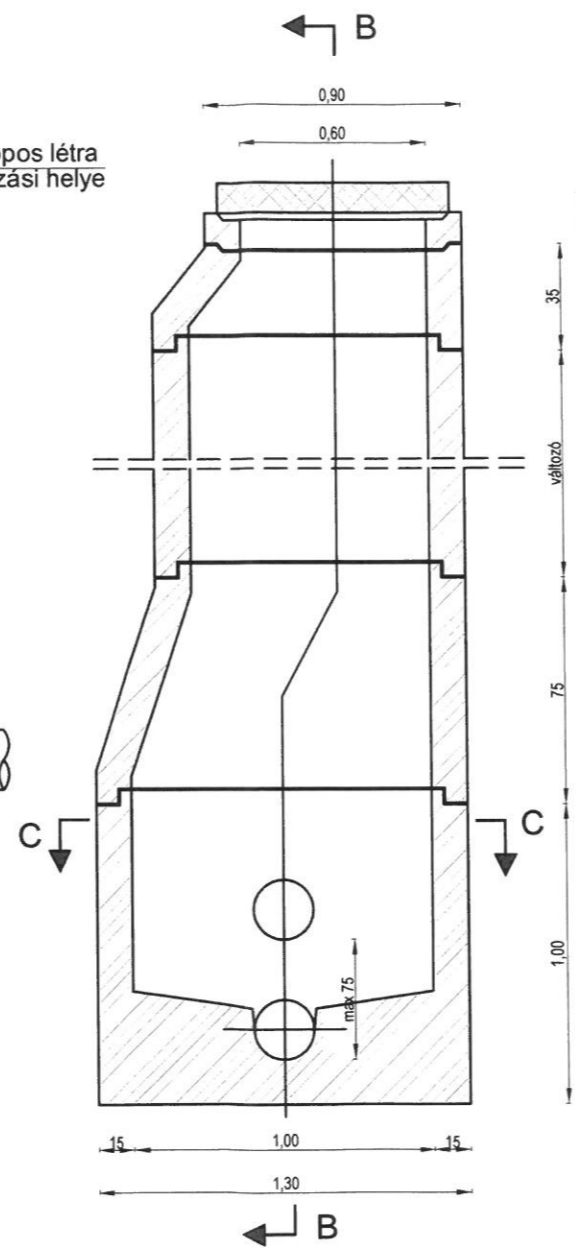
## Előregyártott akna H=2.00 m felett



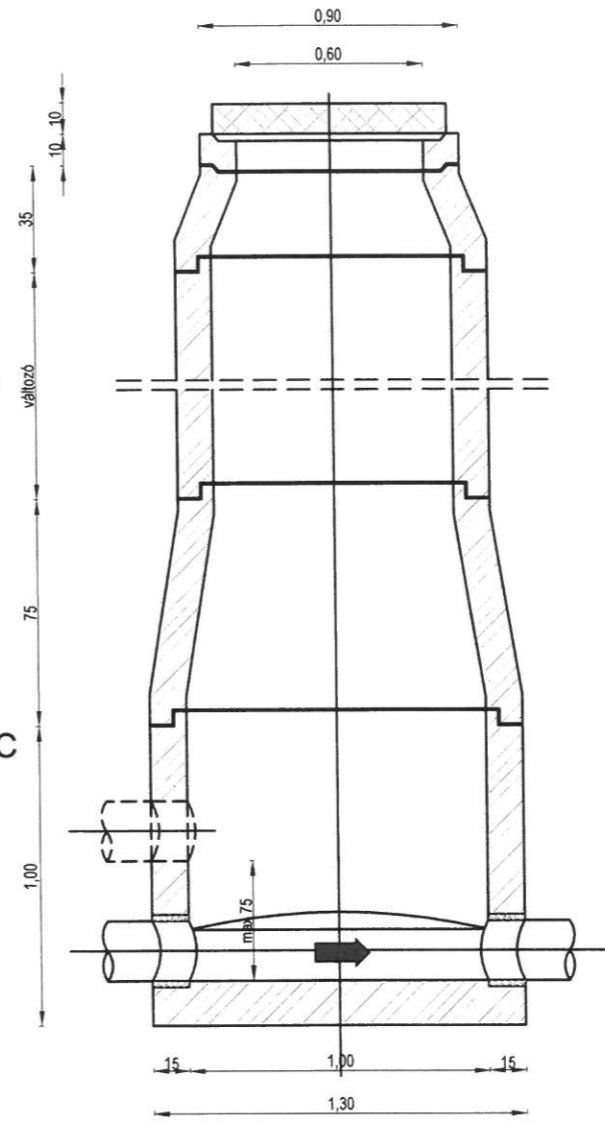
C-C metszet



A-A metszet



B-B metszet



### Megjegyzések:

- Egyenletes fektetés érdekében a fenékelem alá 10 cm vastagságú tömörített kavcságy készítése szükséges
- Akna fedlapok kialakítása MSZ EN 124:1999 szerint
- Aknakamra-cső csatlakozása a csőanyagnak megfelelő befalazó idommal alakítandó ki
- Amennyiben felszélvénynél 3 m/s-nál nagyobb sebesség alakul ki, a künetet kopásálló burkolattal kell ellátni

### BÍRÓ ÉS TÁRSA Tervező és Szolgáltató KFT

4400 Nyíregyháza, Szegfű út 73/A II/2.  
Tel./Fax: +36/42/421-310 Mobil : +36/30/445-1895



Megrendelő/Építtető:	Nyíregyháza Megyei Jogú Város Önkormányzata 4400 Nyíregyháza, Kossuth tér 1.	Méretarány:	M=1:20
Építés helyszíne:	Nyíregyháza - Sóstófürdő Tölgyes út 1. HRSZ: 15049	Dátum:	2017.01.20.
Terv megnevezése:	Sóstói Múzeumfalú Fejlesztés Turizmusfejlesztés Új látogatóközpont kialakítása	Tervfajta:	kiviteli
Tervrész megnevezése:	Közlekedés és külső vízi közművek kiviteli terve Tisztító akna típus terve	Törzsszám:	75/1/2016
Ez a terv szerzői jogi védelemben részesül.			
Cégvezető, Felelős tervező:	Tervező:	Adminisztráció:	Rajzméret:
Bíró Károly Kam.sz.:15-0402, 15-20096	Bíró Tamás Károly tervező		
			Rajzszám: T-4